

PURITY C iQ



Wasserfiltersystem / Water Filter System / Système de filtration d'eau / Sistema di filtrazione dell'acqua / Sistema de filtración de agua / Sistema filtrante de água / Vandfiltersystem / Vattenfiltreringsystem

Mechanische Installation / Mechanical installation / Installation technique / Installazione meccanica / Instalación mecánica / Instalação mecânica / Mekanisk installering / Mekanisk installation



Registrierung / Registration / Inscription / Registrazione / Registro / Registo / Registrering / Registrering

- DE:** Um die volle Funktionalität Ihrer PURITY C iQ Systeme gewährleisten zu können, registrieren Sie diese bitte im BRITA iQ Portal. Für alle weiteren Informationen sowie Gebrauchsanweisungen nutzen Sie bitte die PURITY C iQ Homepage.
- EN:** In order to ensure the full functionality of your PURITY C iQ systems please register your devices on the BRITA iQ Portal. For further information and manuals please visit the PURITY C iQ Homepage.
- FR:** Afin de garantir le bon fonctionnement de vos systèmes PURITY C iQ, veuillez enregistrer vos appareils sur le portail BRITA iQ. Pour plus d'informations et de notices, veuillez consulter la page d'accueil de PURITY C iQ.
- IT:** Per garantire la piena funzionalità dei vostri sistemi PURITY C iQ, vi preghiamo di registrare i vostri apparecchi sul portale BRITA iQ. Per ulteriori informazioni e manuali visitate la homepage di PURITY C iQ.
- ES:** Para garantizar la funcionalidad completa de tus sistemas PURITY C iQ, registra tus dispositivos en el portal BRITA iQ. Visita la página de inicio de PURITY C iQ si necesitas más información o si deseas consultar los manuales.
- PT:** Para garantir o funcionamento completo dos nossos sistemas PURITY C iQ, registe os seus aparelhos no portal BRITA iQ. Para aceder a mais informações e manuais, visite a página inicial do PURITY C iQ.
- DK:** For at sikre den fulde funktionalitet af dine PURITY C iQ-systemer bedes du registrere dine enheder på BRITA iQ-portalen. Besøg PURITY C iQ-hjemmesiden for yderligere information og manualer.
- SE:** För att säkerställa full funktion för ditt PURITY C iQ-system, registrera dina enheter på BRITA iQ-portalen. För ytterligare information och manualer, besök hemsidan för PURITY C iQ.

Digital Manual

PURITY C iQ Homepage



[https://www.brita.net/
purity-c-iq](https://www.brita.net/purity-c-iq)

BRITA iQ Portal



<https://iq.brita.net>



1049798-00



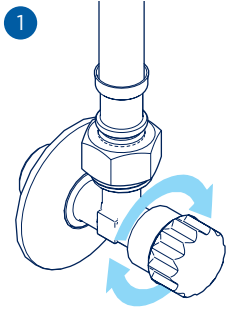
Technische Daten / Technical data / Caractéristiques techniques / Dati tecnici / Datos técnicos / Dados técnicos / Tekniske data / Tekniska data	PURITY C iQ G3/8"
Abmessungen / Dimensions / Dimensions / Dimensioni / Dimensiones / Dimensões / Dimensioner / Mått	121 x 98 x 105 mm
Einbaulage / Orientation / Position de montage / Posizione di montaggio / Orientación / Orientação / Orientering / Orientering	vertikal und horizontal vertical and horizontal verticale et horizontale verticale e orizzontale vertical y horizontal vertical e horizontal vandret og lodret vertikal och horisontal
Durchflussbereich / Flow range / Débit / Flusso / Caudal / Intervalo de fluxo / Flow-område / Flödesintervall	0,1 - 2 l/min
Betriebsdruck / Operating pressure / Pression de fonctionnement / Pressione di esercizio / Presión de funcionamiento / Pressão de funcionamento / Driftstryk / Driftstryck	2 bar - 8,6 bar
Druckverlust* / Pressure loss* / Perte de pression* / Perdita di pressione* / Pérdida de presión* / Perda de pressão* / Tryktab* / Tryckförlust*	0,1 - 1,1 bar*
Eingangstemperatur Trinkwasser / Intake temperature drinking water / Température d'entrée de l'eau potable / Temperatura all'ingresso dell'acqua potabile / Temperatura de entrada del agua potable / Temperatura de entrada de água potável / Inløbstemperatur drikkevand / Ingående temperatur för dricksvatten	4 - 30 °C
Umgebungstemperatur / Ambient temperature / Température ambiante / Temperatura ambiente / Temperatura ambiente / Temperatur ambiente / Omgivelsestemperatur / Omgivningstemperatur	4 - 40 °C
Temperatur (Lagerung/Transport) / Temperature (storage/transport) / Température (stockage/transport) / Temperatura (stoccaggio/trasporto) / Temperatura (almacenamiento/transporte) / Temperatura (armazenamento/transporte) / Temperatur (lagring/transport) / Temperatur (förvaring/transport)	-20 - 50 °C

DE: *Bei einem Durchfluss von 0,1-2 l/m, Bypass 0%, C300 iQ / **EN:** *With flow range of 0.1 - 2 l/m, bypass 0%, C300 iQ / **FR:** *Avec un débit de 0,1 à 2 l/m, by-pass réglé à 0 %, C300 iQ / **IT:** *Con portata di flusso pari a 0,1 - 2 l/m, bypass 0 %, C300 iQ / **ES:** *Con un caudal de 0,1-2 l/m, mezcla 0 %, C300 iQ / **PT:** *Com intervalo de fluxo de 0,1 - 2 l/m, bypass 0 %, C300 iQ / **DK:** *Med et flow på 0,1 - 2 l/m, bypass 0 %, C300 i / **SE:** *Med flödesintervall på 0,1 - 2 l/m, förbiledning 0 %, C300 i

Technische Daten / Technical data / Caractéristiques techniques / Dati tecnici / Datos técnicos / Dados técnicos / Tekniske data / Tekniska data	PURITY C iQ G3/8"
Schutzart Filterkopf / Degree of protection filter head / Indice de protection de la tête de filtre / Grado di protezione della testa del filtro / Grado de protección del cabezal del filtro / Grau de proteção da cabeça do filtro / Beskyttelsesgrad filterhoved / Nivå för skydd av filterhuvud	IPX4
USB-Kabellänge / USB cable length / Longueur du câble USB / Lunghezza cavo USB / Longitud del cable USB / Comprimento do cabo USB / USB-kabellængde / USB-kabellängd	max. 2 m
Eingangsanschluss / Inlet connection / Raccord à l'entrée / Raccordo d'ingresso / Conexión de entrada / Ligaçã para entrada de água / Indløbstilslutning / Inloppsanslutning	G 3/8" male
Ausgangsanschluss / Outlet connection / Raccord à la sortie / Raccordo di uscita / Conexión de salida / Ligaçã para saída de água / Udløbstilslutning / Utloppsanslutning	G 3/8" male
Nennstrom / Rated voltage / Électricité / Elettricità PURITY C iQ / Voltaje nominal / Tensão nominal / Spændingshastighed / Märkspänning	5 VDC/500 mA (USB 2.0 conform)
Netzteil / Power adapter / Adaptateur secteur / adattatore di alimentazione / Adaptador de corriente / Adaptador de potência / Strømadapter / Strømadapter	100-240 V, 50/60 Hz, 0,3 A, Max. output power 5 W (5 VDC/1A)

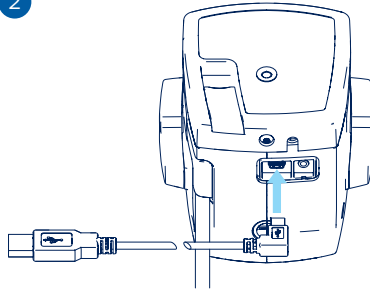
Vorbereitung

Preparation / Préparation / Preparazione / Preparación /
Preparativos / Forberedelser / Förberedelser



zu / closed

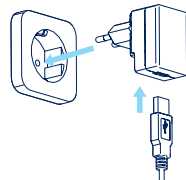
2



USB A

USB Mini-B

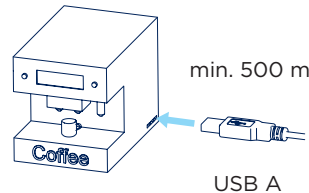
Power via power supply



2a

USB A

Power via coffee
machine

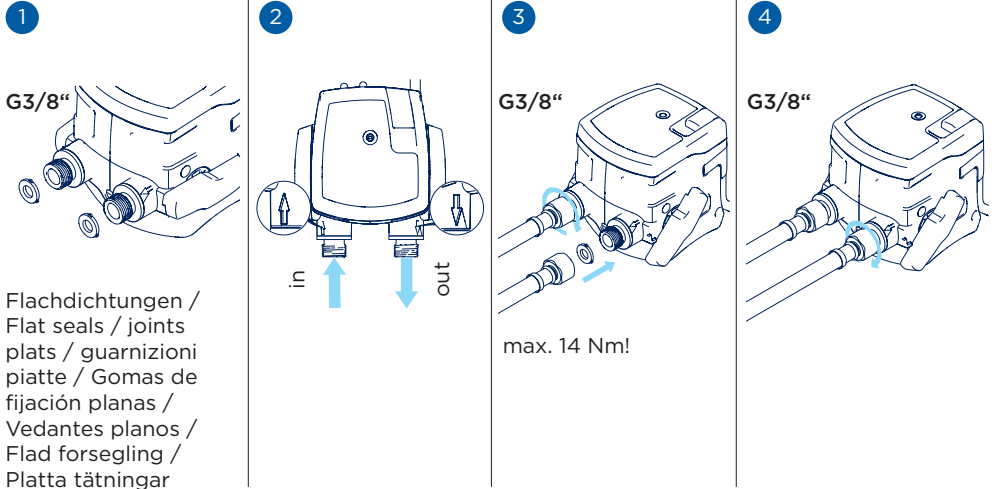


2b

USB A

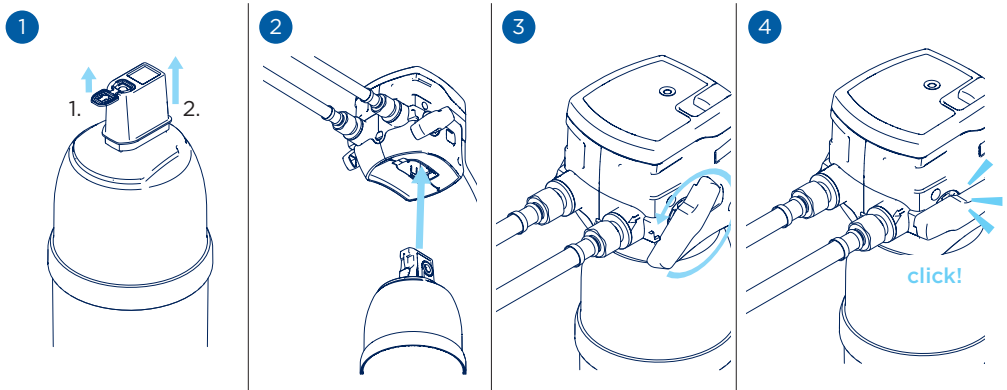
Installation - Verbindung Filterkopf und Schläuche

Installation - Connecting filter head and hoses / Installation - Raccordement de la tête de filtre et des flexibles / Installazione - Collegamento della testa del filtro e dei tubi flessibili / Instalación: conexión del cabezal del filtro y las mangueras / Instalação - Ligar a cabeça do filtro e as tubagens / Installation - Tilsluttet filterhoved og slanger / Installation - Anslutning av filterhuvud och slangar



Einsetzen der Filterkartusche

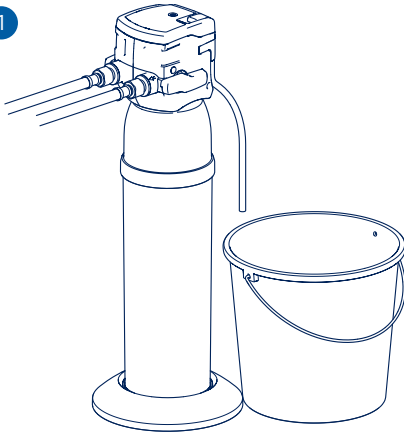
Inserting the filter cartridge / Mise en place de la cartouche filtrante / Inserimento del filtro / Insertar el cartucho filtrante / Inserir o cartucho filtrante / Indsætning af filterpatron / Sätt in den nya filterpatronen



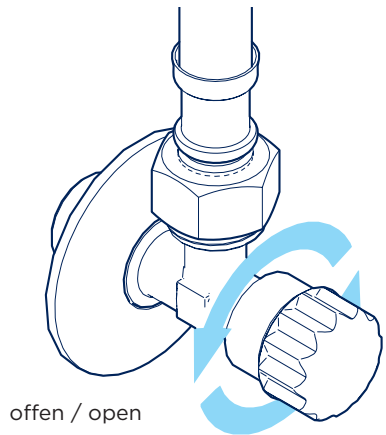
Vorbereiten des Einspülens

Preparations for flushing / Préparations pour le rinçage / Preparativi per il lavaggio / Preparación para purgar / Preparativos para a descarga / Forberedelse af skylning / Förberedelser för spolning

1



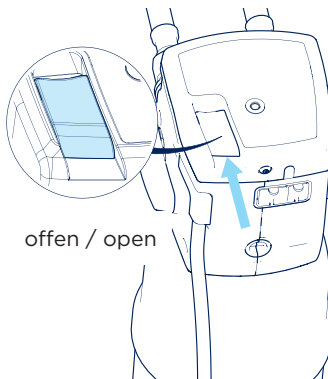
2



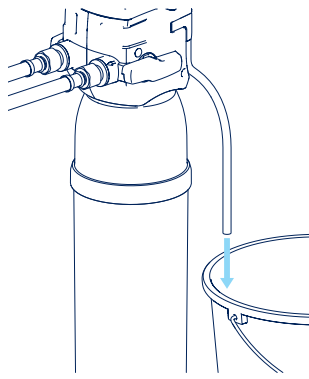
Einspülen der Filterkartusche

Flushing the filter cartridge / Rinçage de la cartouche filtrante / Lavaggio della cartuccia del filtro / Purgar el cartucho filtrante / Descarregar o cartucho filtrante / Skyl filterpatron / Spolning av filterpatron

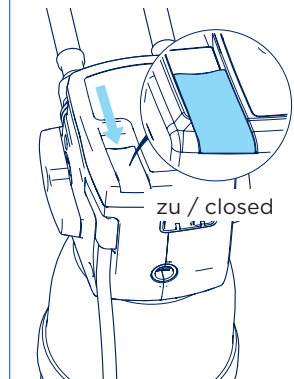
1



2

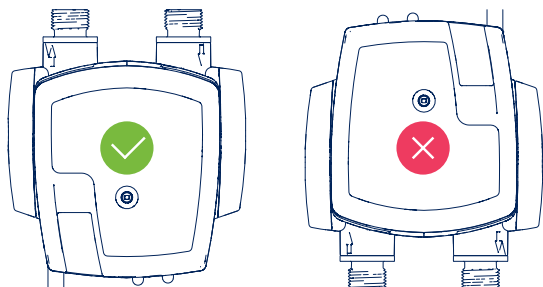


3

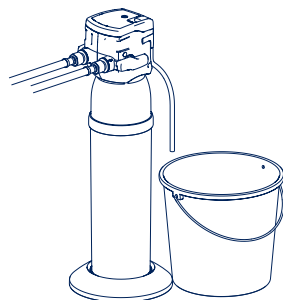


Horizontale Installation

Horizontal installation / Installation horizontale / Orizzontale non consigliata / Instalación horizontal / Instalação horizontal / Vandret installation/ Horizontal installation

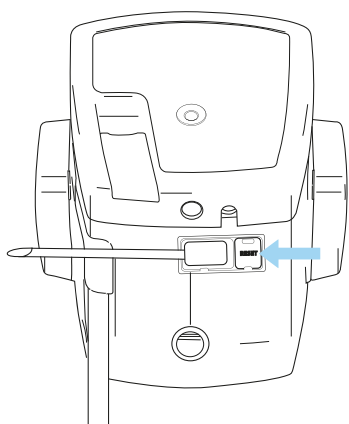


Mit Wasserzulauf und -Auslass nach oben installieren / Install with water in- and outlet facing upwards / Installer avec l'entrée et la sortie d'eau vers le haut / Installare con l'ingresso e l'uscita dell'acqua rivolti verso l'alto / Instalar con la entrada y salida de agua mirando hacia arriba / Instalar com a entrada e saída de água virada para cima / Installer med vandindgang og -udgang vendt opad / Installera Filterhuvud med vatteninlopp och vatttenutlopp riktat uppåt

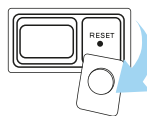


vertikal einspülen / flush vertically / Rinçage à la verticale / Installazione con flusso verticale / Purgar en posición vertical / instalação para descarregar vertical / Skyl lodret / spolning med vertikal

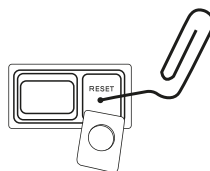
Reset



1



2



Reset

DE: Unerwartete Fehlfunktionen (z.B. Verbindungsprobleme) können unter Umständen durch einen Neustart des Geräts behoben werden. Heben Sie hierzu die mit „Reset“ beschriftete Gummilasche an und drücken Sie einen spitzen Gegenstand (z.B. eine Büroklammer) vorsichtig in das kleine Loch unter der Lasche. Hierdurch wird der Kopf neu gestartet („soft Reset“), ohne dass Daten verloren gehen.

EN: Unexpected malfunctions (e.g. connection problems) can, in certain circumstances, be resolved by restarting the unit. To do this, lift the rubber tab labelled “Reset” and carefully press a pointed object (e.g. a paper clip) into the small hole under the tab. This restarts the filterhead with a “soft reset” and no data is lost.

FR: Certaines défaillances imprévues (comme des problèmes de connexion par exemple) peuvent, dans certains cas, être résolues en redémarrant l'unité. Pour ce faire, soulevez la languette en caoutchouc marquée « Reset » (Réinitialiser) et enfoncez délicatement un objet pointu (comme un trombone par exemple) dans le petit trou situé en-dessous. Cela permet de réinitialiser partiellement la tête de filtre sans perdre de données.

IT: Malfunzionamenti imprevisti (ad es. problemi di collegamento) possono, in determinate circostanze, essere risolti riavviando l'unità. Per fare ciò, sollevare la linguetta di gomma contrassegnata con la scritta “Reset” e premere delicatamente con un oggetto appuntito (ad es. una graffetta) nel piccolo foro che si trova sotto la linguetta. Questa operazione riavvierà la testa del filtro con un “soft reset” senza comportare la perdita di dati.

ES: Los fallos de funcionamiento inesperados (como los problemas de conexión) pueden resolverse reiniciando la unidad en ciertas circunstancias. Para ello, levanta la pestaña de goma con la etiqueta “Reset” y presiona cuidadosamente con un objeto en punta (p.ej., un clip) el pequeño agujero bajo la pestaña. Se llevará a cabo un reinicio parcial del cabezal del filtro y no se perderá ningún dato.

PT: Uma avaria inesperada (por ex., problemas de ligação) pode, por vezes, ser resolvida ao reiniciar a unidade. Para tal, levante a etiqueta de borracha com o nome “Reset” (Reiniciar) e pressione cuidadosamente com um objeto pontiagudo (por ex., um clipe) no pequeno orifício por baixo da etiqueta. Isto reinicia a cabeça do filtro com um “reinício suave” e não se perdem dados.

DK: Uventede fejlfunktioner (f.eks. forbindelsesproblemer) kan under visse omstændigheder løses ved at genstarte enheden. For at gøre dette skal du løfte gummitappen mærket „Nulstil“ og forsigtigt trykke en spids genstand (f.eks. en papirclips) ind i det lille hul under tappen. Dette genstarter filterhovedet med en „blød nulstilling“ og ingen data går tabt.

SE: Öväntad felfunktion (t.ex. anslutningsproblem) kan under vissa omständigheter lösas genom att starta om enheten. För att göra detta lyfter du gummifliken märkt ”Reset” och trycker i det lilla hålet under fliken med t. ex ett gem. Det här startar om filterhuvudet med en ”mjuk återställning” och inga data förloras.

LED-Signale

LED signals / Signaux LED / Segnali a LED / Señales LED /
Sinais LED / LED-singal / LED-signaler



2x / sec.

Spülen erforderlich /
Flushing required /
Rinçage nécessaire /
Risciacquo neces-
sario / Se requiere
purgar el filtro / De-
scarga necessária /
Skylning nødvendig /
Spolning krävs

 **beep**



LED an / on

Spülen abgeschlossen
/ Flushing completed
/ Rinçage terminé /
Lavaggio completato
/ Purga completada
/ Descarga concluída
/ Skylning fuldført /
Avslutad spolning



LED an / on

Normalbetrieb /
Regular operation /
Fonctionnement nor-
mal / Funzionamento
regolare / Funcio-
namiento normal
/ Funcionamento
normal / Generel
drift / Regelbunden
användning



1x / 2 sec.

Filterlaufzeit
≤ 6 Wochen / Filter
life time ≤ 6 weeks /
Durée de vie du filtre
≤ 6 semaines / Durata
del filtro ≤ 6 settimane
/ Vida útil del filtro ≤ 6
semanas / Tempo de
vida útil do filtro ≤ 6
semanas / Filterlevetid
tid ≤ 6 uger / Filterlivs-
längd ≤ 6 veckor



1x / sec.

Filterlaufzeit < 3 Wo-
chen / Filter life time
< 3 weeks / Durée
de vie du filtre < 3
semaines / Durata del
filtro < 3 settimane /
Vida útil del filtro <
3 semanas / Tempo
de vida útil do filtro <
3 semanas / Filter-
levetid tid < 3 uger
/ Filterlivslängd ≤ 3
veckor

DE: Elektro- und Elektronikaltgeräte sowie Batterien dürfen nicht mit dem Hausmüll oder dem hausmüllähnlichen Gewerbemüll entsorgt werden! Deswegen sind sie mit dem Symbol einer durchgestrichenen Mülltonne auf einem schwarzen Balken versehen. Sollte das Gerät einmal nicht mehr benutzt werden können, ist jeder Endverbraucher verpflichtet, Altgeräte getrennt zu entsorgen, z. B. bei einer Sammelstelle seiner Gemeinde / seines Stadtteils abzugeben oder in Absprache mit dem lokalen Entsorger einem Recycling zuzuführen. Damit wird gewährleistet, dass die Altgeräte fachgerecht verwertet und negative Auswirkungen auf die Umwelt vermieden werden. Bitte beachten Sie, dass auch im Filter ein Elektronikbauteil vorhanden ist. Bitte trennen Sie bei Entsorgung das mit durchgestrichener Mülltonne gekennzeichnete Bauteil mithilfe eines Schraubendrehers vom Filter ab und entsorgen sie diesen ordnungsgemäß. Für eine Rücknahme des Elektrogerätes kontaktieren Sie bitte BRITA.

EN: Waste from electronics, electrical equipment and batteries may not be disposed of in household waste or the commercial equivalent to household waste. These products are correspondingly marked with the symbol of a crossed-out refuse bin above a black bar. If the product can no longer be used, the end-user is obliged to dispose of it separately, i.e., by taking the product to a local collection point or by sending it to a recycling facility in consultation with their local waste-disposal service provider. This ensures that waste products are properly recycled/disposed of, and negative effects on the environment are avoided. Please note that the filter also contains an electronic component. Please remove this component marked with a symbol of a crossed-out refuse bin by using a screwdriver and dispose it in accordance with local legal requirements.

FR: Les déchets d'équipements électriques et électroniques, de même que les piles, ne doivent pas être jetés avec les déchets ménagers ou l'équivalent commercial de ces derniers. Sur ces produits figure le symbole d'une poubelle barrée au-dessus d'une barre noire. Si le produit est inutilisable, l'utilisateur final est tenu de l'éliminer séparément. Il peut par exemple le déposer à un point de collecte local ou l'envoyer à un centre de recyclage en concertation avec son prestataire de service local chargé de l'élimination des déchets. Cela permet de garantir le recyclage et l'élimination adéquats des déchets, tout en évitant les effets néfastes pour l'environnement. Remarque : le filtre contient également un composant électronique. Veuillez retirer le composant indiqué par une poubelle barrée à l'aide d'un tournevis, avant de le jeter conformément aux réglementations locales en vigueur.

IT: I rifiuti delle apparecchiature elettriche ed elettroniche e le batterie non possono essere smaltiti nei rifiuti domestici o in quelli derivanti da attività commerciali. Questi prodotti sono contrassegnati con il simbolo di un bidone dei rifiuti barrato con una linea nera. Se il prodotto non è più utilizzabile, l'utente finale è obbligato a smaltirlo separatamente, ad esempio portandolo presso un centro di raccolta del proprio comune o inviandolo a un impianto di riciclaggio contattando il servizio di raccolta e smaltimento rifiuti locale. Ciò garantirà che questi rifiuti vengano correttamente riciclati/smaltiti e che non causino effetti negativi per l'ambiente. Ricordiamo che anche il filtro contiene un componente elettronico. Rimuovere questo componente contrassegnato da un bidone dei rifiuti barrato utilizzando un cacciavite e smaltirlo in conformità con i requisiti normativi locali.

ES: Los residuos de equipos electrónicos y eléctricos y de pilas y baterías no pueden desecharse con los desechos domésticos ni comerciales. Estos productos incluyen el marcado correspondiente: un símbolo de una papelera tachada sobre una barra negra. Si el producto ya no puede usarse, el usuario final debe desecharlo por separado; es decir, debe llevar el producto a un punto de recogida local o enviarlo a unas instalaciones de reciclaje tras consultar con el proveedor del servicio de gestión de residuos local. Así, nos aseguramos de que los productos se desechan o reciclan correctamente y se evitan los efectos negativos sobre el medio ambiente. Ten en cuenta que el filtro también incluye un componente electrónico. Con la ayuda de un destornillador, retira este componente marcado con una papelera tachada y deséchalo de acuerdo con los requisitos legales locales.

PT: Os resíduos de eletrônica, equipamento elétrico e baterias não podem ser eliminados no lixo doméstico ou no equivalente comercial ao lixo doméstico. Estes produtos têm a marca correspondente com o símbolo de um contentor de lixo com uma cruz por cima sobre uma barra preta. Se o produto já não puder ser utilizado, o utilizador final está obrigado a eliminá-lo separadamente, ou seja, levar o produto para um ponto de recolha local ou enviá-lo para uma unidade de reciclagem de acordo com o fornecedor de serviços de eliminação de resíduos local. Tal garante que os produtos de lixo são corretamente reciclados/eliminados e evita os efeitos negativos no meio ambiente. Tenha em atenção que o filtro também contém um componente eletrónico. Retire este componente marcado com um símbolo de um contentor de lixo com uma cruz por cima usando uma chave de fendas e elimine-o em conformidade com os requisitos legais locais.

DK: Affald fra elektronik, elektrisk udstyr og batterier må ikke smides ud med husholdningsaffaldet eller det, der svarer til husholdningsaffald. Disse produkter er mærket med et symbol, der viser en overstreget skraldespand over en sort bjælke. Hvis produktet ikke længere kan bruges, er slutbrugeren forpligtet til at bortskaffe det separat, det vil sige ved at aflever produktet til et lokalt indsamlingssted eller ved at sende det til en genbrugsstation i samråd med deres lokale leverandør af affaldshåndtering. Dette sikrer, at affaldsprodukter bliver korrekt genbrugt/bortskaffet, og negative effekter på miljøet undgås. Bemærk venligst, at filteret også indeholder en elektronisk komponent. Fjern venligst denne komponent, markeret med en overstreget affaldsspand, ved hjælp af en skruetrækker og bortskaf den i overensstemmelse med lokale lovkrav.

SE: Avfall från elektronik, elektrisk utrustning och batterier får inte kasseras i hushållsavfallet eller motsvarande kommersiellt avfall i hushållsavfall. De här produkterna är markerad med symbolen med en överkorsad soptunna över ett svart fält. Om produkten inte längre kan användas ansvarar slutanvändaren för att kassera den separat, dvs. genom att ta produkten till en lokal anläggning för återvinning eller genom att skicka den till en anläggning för återvinning i samråd med deras lokala avfallshanteringsstjänsteleverantör. Detta säkerställer att avfallsprodukter återvinns/kasseras och att negativa effekter på miljön undviks. Observera att filtret även innehåller en elektronisk komponent. Ta bort den här komponenten som är markerad med en symbol med en överkorsad soptunna med en skruvmejsel och kassera den i enlighet med lokala krav.

Kontakt / Contact / Contattateci / Contact / Contacto / Contato / Kontakt / Kontakt

BRITA SE

Heinz-Hankammer-Straße 1
65232 Taunusstein
Germany
Tel.: +49 6128 746-5765
Fax: +49 6128 746-5010
professional@brita.net
www.professional.brita.net

BRITA Wasser-Filter-Systeme AG

Gassmatt 6
6025 Neudorf/LU
Switzerland
Tel.: +41 41 932-4230
Fax: +41 41 932-4231
info-ppd@brita.net
www.brita.ch

BRITA Iberia, S.L.U.

C / Valencia 307 2^a- 4^a
08009 Barcelona
Spain
Tel.: +34 93 342-7570
Fax: +34 93 342-7571
ppd-es@brita.net
www.profesional.brita.es

BRITA France SARL

52 boulevard de l'Yverres
91030 EVRY Cedex
France
Tél.: +33 1 69 11 36 40
Fax: + 33 1 69 11 25 85
infopro@brita-france.fr
www.brita.fr

BRITA Belux B.V.

De Keyserlei 58
2018 Antwerpen
Belgium
Tel.: +31 40 281 39 59
Fax: +31 40 281 84 36
info@brita.be
www.brita.be

BRITA Benelux B.V.

High Tech Campus 5
5656 AE Eindhoven
Netherlands
Tel.: +31 40 281 39 59
Fax: +31 40 281 84 36
info@brita.nl
www.brita.nl

BRITA Italia S.r.l.

Via Zanica, 19 K
24050 Grassobbio (BG)
Italy
Tel: +39 35 1996-4639
Fax: +39 35 1996-2256
professionalitalia@brita.net
www.brita.it

BRITA Polska Sp. z o.o.

Ohtarzew, ul. Domaniewska 6
05 - 850 Ożarów Mazowiecki
Poland
Tel.: +48 22 72124-20
Fax: +48 22 72124-49
brita@brita.pl
www.brita.pl

BRITA Water Filter Systems Ltd.

BRITA House | 9 Granville Way | Bicester | Oxfordshire OX26 4JT
Great Britain
Tel.: +44 844 742-4990
Fax: +44 844 742-4902
clientservices@brita.co.uk
www.brita.co.uk